

Model 5

Gebruik

De vaste betaalkom model 5 is een plaat-singsklare compacte vaste doorgeefkom.

De compacte kom kan ingebouwd worden in wanden, deuren of tabletten.

En kan gebruikt worden voor het doorgeven van muntgeld, waardepapieren, documenten ter identificatie badges, tickets, enz.

Deze vaste geldkom is geschikt voor binnen-gebruik.



Kenmerken en veiligheid

- Vaste compacte platte doorgeefkom voor het overhandigen van vlakke objecten zoals documenten, geld, paspoorten en muntrollen tot 30 mm hoogte.
- Grijpvriendelijk afgerond voor gemakkelijk vastnemen van muntstukken
- Het materiaal is slagvast en bestand tegen kogelinslagen uit zware handvuurwapens tot .44 Magnum. Officieel testcertificaat van een bevoegd testlabo voor klasse M3/FB4 is beschikbaar.
- Model 5 voldoet aan de Duitse eisen van de UVV.

Materialen en gebruik

- De kom bestaat uit een plat inzetstuk van plaatstaal.
- Omhulsel van geschuimd polyurethaan met zwart-bruine slijtvas-te coating
- Alle metalen onderdelen zijn vervaardigd met behulp van moderne lasersnijmachines
- Model 5 is voor gebruik binnenshuis.
- Deze vaste geldkom is onderhoudsvrij.

Optioneel verkrijgbaar in combinatie met compact kogelwerend raam.

Buitenafmetingen (alle maten zijn in mm)

Breedte	355
Diepte	190
Hoogte	40

Doorgeefmaat

Breedte	315
Hoogte	30

Inbouwmaat

B355mm x D190mm x H40mm

Gewicht

4kg

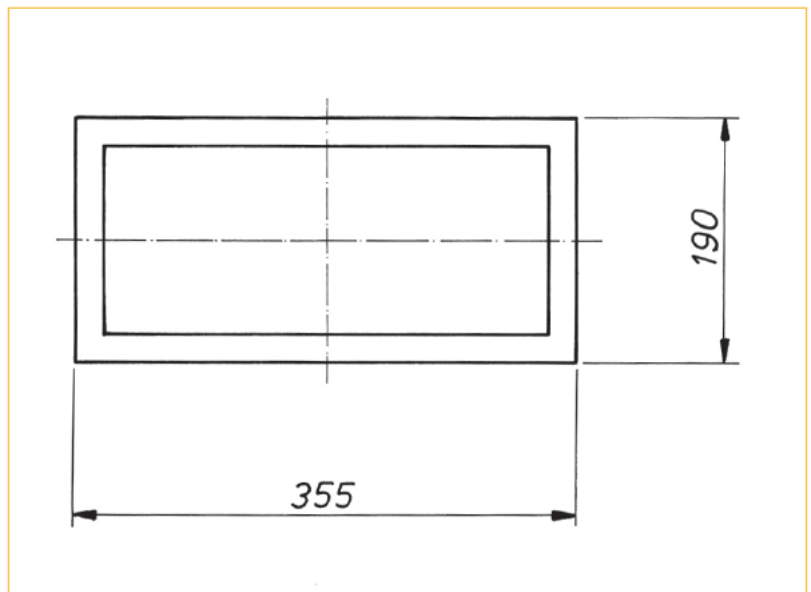
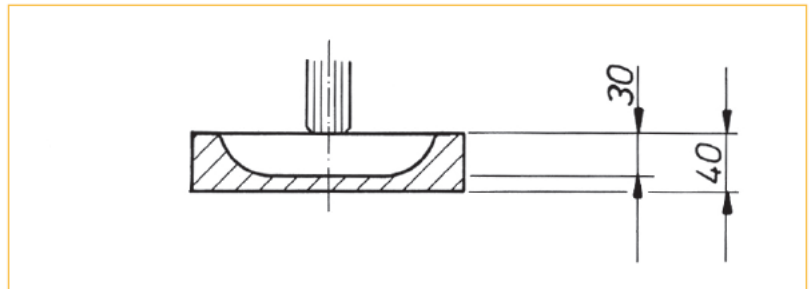
Opties

- Als variant is ook een klapmechanisme beschikbaar voor het gebruik als nooddak.
- De 7005 versie met klapmechanisme, frame en beglazing kan eenvoudig worden ingebouwd in een bestaand deurblad
- Contrasterende coatings zijn beschikbaar op aanvraag.

Model 5

Installatie en afmetingen

Deze geldkom kan ingebouwd worden in een deurblad of wand in een daarvoor voorziene opening.



www.wurster.be

Security-Tools
 Industriepark E17/3
 Mosten 13
 B-9160 Lokeren - België
 Email info@wurster.be
 T +32 (0)9 395 20 35
 F +32 (0)9 395 20 21
 Website : www.wurster.be

Productie
 Walter Wurster GmbH
 Heckenrosenstraße 38
 D-70771 Leinfelden-Echterdingen
 e-mail: kontakt@IdeeninBlech.de
 T: +49 (0) 711 / 9 49 62-0
 F: +49 (0) 711 / 7 97 72 90
 Website : www.IdeeninBlech.de