

HIGH SECURITY Gevellade model 63.01H FB6



Optioneel verkrijgbaar F90

Gebruik

De gevellade model 63.01H is een eenvoudig te gebruiken kogelwerend glijdend doorgeefstelsel dat plaatsingsklaar wordt geleverd met of zonder een geïntegreerd tweeweg loketintercomstelsel. Deze gevellade kan gebruikt worden voor het fysiek doorgeven van geld, parkeerbewijzen, documenten, kleine pakketjes in in HIGH SECURITY-omgevingen, bijvoorbeeld militaire installaties, ambassades, gebouwen politiediensten, nationale banken, etc. Deze gevellade is geschikt voor binnengebruik en buitengebruik.

Optioneel geattesteerd verkrijgbaar brandwerend tot F90. Maximum muurdikte 140mm.



Materialen en gebruik

- De lade is gemaakt uit plaatstaal
- Voorplaat gemaakt uit geborsteld roestvrij staal
- Alle metalen onderdelen zijn vervaardigd met behulp van moderne lasersnijmachines
- Model 63.01H is geschikt voor gebruik buitenshuis
- Deze doorgeeflade is onderhoudsvrij.
- Demontage voor mogelijke vervanging of herstelling moet steeds mogelijk zijn.

Kenmerken en veiligheid

- De lade laat het doorgeven toe van geld, documenten tot formaat A4, waardepapieren, identiteitsdocumenten, muntrollen, ordners, kleine pakketjes tot een hoogte van 120mm
- Automatische vergrendeling in de eindstanden
- Het materiaal is slagvast en bestand tegen kogelinslag tot ballistisch niveau klasse FB7 (oorlogswapens tot 7.62x51 NATO Full Metal Jacket)
- Model 53.01H voldoet aan de eisen van de Duitse UVV.

Buitenafmetingen voorplaat (mm)

Breedte	569
Diepte	35
Hoogte	241

Afmetingen behuizing gevellade

Breedte	449
Diepte	579
Hoogte	167

Afmetingen schuif

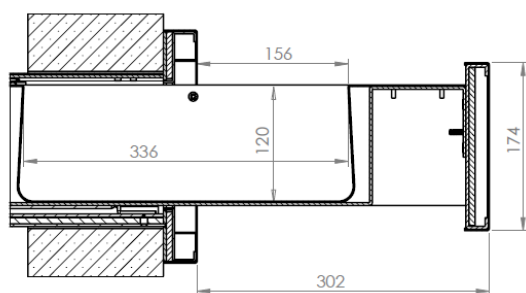
B330mm x D340mm x H120mm
De lade rijdt 400mm uit.

Gewicht

80kg

Opties :

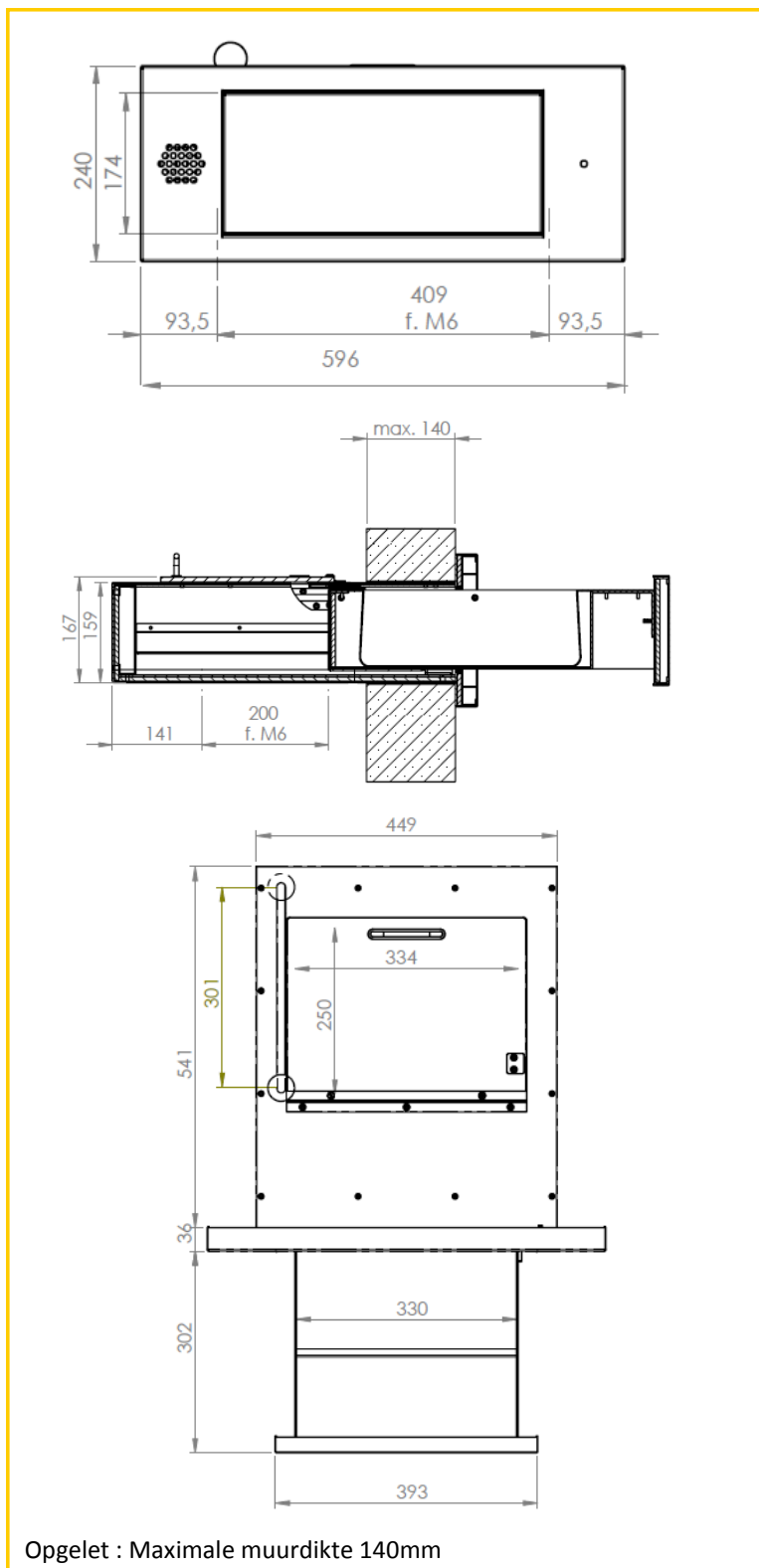
- Deze gevellade kan met of zonder geïntegreerd intercomsysteem besteld worden.
- Optioneel verkrijgbaar tot brandweerstand F90
- Speciale afmetingen en voorplaten op aanvraag



Model 63.01H FB6

Installatie en afmetingen

Deze gevellade kan ingebouwd worden in een muur of raamopening.



www.wurster.be

Security-Tools
Industriepark E17/3
Mosten 13
B-9160 Lokeren - België
Email info@wurster.be
T +32 (0)9 395 20 35
F +32 (0)9 395 20 21
Website : www.wurster.be

Model 63.01H FB6 - Kogelwerende certificering



BESCHUSSAMT MELLRICHTSTADT

Zertifikat

Certificate

08Z293B01

Inhaber des Zertifikates Walter Wurster GmbH
 Holder of the certificate
 Heckenrosenstraße 38
 D-70771 Leinfelden-Echterdingen

Prüfung der durchschusshemmenden Eigenschaften einer Konstruktion nach DIN EN 1522 / 1523
 Test of the bullet resistance of a construction according to DIN EN 1522 / 1523

Hersteller Walter Wurster GmbH
 Manufacturer

Auftraggeber Walter Wurster GmbH
 Applicant

Prüfgegenstand durchschusshemmende Durchreiche
 Specimen bullet resistant hatch

Typenbezeichnung Modell M63H
 Reference

Prüfdatum 08. September 2008
 Test Date

Das vorgelegte Prüfmuster erfüllte die Prüfbedingungen nach DIN EN 1522 / 1523 und erhält folgende Widerstandsklasse:

The sample met the requirements according to DIN EN 1522 / 1523 and has obtained the following classification:


FB 6 - NS


Detailergebnisse siehe Prüfbericht Nr. 08M293B01
 Detailed results see test report No.

Dieses Zertifikat besitzt eine Gültigkeit von zehn Jahren ab dem Tag der Prüfung.
 This Certificate is valid for ten years beginning with the day of testing.

Dieses Zertifikat ist nur mit Unterschrift und Dienstsiegel gültig. Die auszugsweise Weitergabe dieses Zertifikates ist nur mit Genehmigung des Beschussamtes Mellrichstadt erlaubt.
 This Certificate only is valid with signature and official seal. The duplication in extracts only is allowed with approval of the Beschussamt Mellrichstadt.

Beschussamt Mellrichstadt, 21. Januar 2009


 Baumart



Beschussamt Mellrichstadt (Mellrichstadt Ballistics Agency) • Lohstr. 5 • 97638 Mellrichstadt
 Telefon +49-9776-7050-0 • Telefax +49-9776-5457 • poststelle@ba-mel.bayern.de • Germany

ZerKON03