

Durchreichen für den Außenbereich

Modell 53.01 H

Art.Nr. 401138



Verwendung

Das Modell 53.01H ist eine einbaufertige Schiebedurchreiche mit Gegensprechanlage.

Es kommt häufig als Zutrittskontrolle sowohl im Innen- wie im überdachten Außenbereich von Parkhäusern, Wach- und Pförtnerhäusern oder bei Behörden und Industrieunternehmen zum Einsatz und ist serienmäßig mit Beschusshemmung M3/FB4 ausgeführt. Auf Wunsch ist die Ausführung mit Brandschutz F30, F60 oder F90 lieferbar bzw. als Modell 63.01 H FB6 beschusshemmend FB6 geprüft.



Eigenschaften und Sicherheit

- Verschiebbare Durchreiche als fassadenbündiger Fußgängerschalter mit Frontblende und integrierter Gegensprechanlage Public für bedienungsfreies Hören und Sprechen in beiden Richtungen.
- Manuelle Bedienung der Schublade.
- Automatische Verriegelung in eingefahrener Stellung. Die Verriegelung kann nur durch den Bediener auf Kassenseite gelöst werden, indem er den Bedienhebel drückt.
- Beim Ausfahren der Schublade bietet sich keine Öffnung für ein Durchgreifen oder für Manipulationen.
- Für die Durchgabe von Gegenständen bis DIN A4 und 120 mm Höhe (z.B. dicke Leitzordner).
- Abdichtung gegen Staub und Zugluft.
- Das Material ist beschusshemmend entsprechend Beschussklasse FB4.
- Modell 53.01 H erfüllt die Bestimmungen der UVV-Kassen.

Materialien und Einsatz

- Die Durchreiche besteht aus Stahlblech.
- Blende und Schublade sind aus 1 mm, Rahmen, Abdeckung und Deckel aus 2 mm gebürstetem Edelstahlblech gefertigt.
- Alle Blechteile sind auf modernen Präzisions-Laserschneideanlagen in höchster Qualität gefertigt.
- Modell 53.01 H ist für den Innen- oder überdachten Außenbereich vorgesehen.
- Die Durchreiche ist wartungsfrei. Es gibt keine Schmierungs- oder Reinigungsintervalle.

Durchreichen für den Außenbereich

Abmessungen (alle Maße in mm)

Frontblende 596 x 240 x 36

Durchreiche

Breite 449

Tiefe 577

Höhe 168

Durchgabe Schublade

Breite 330

Tiefe 348

Höhe 120

Ausfahrweg 302

Gewicht

40 kg

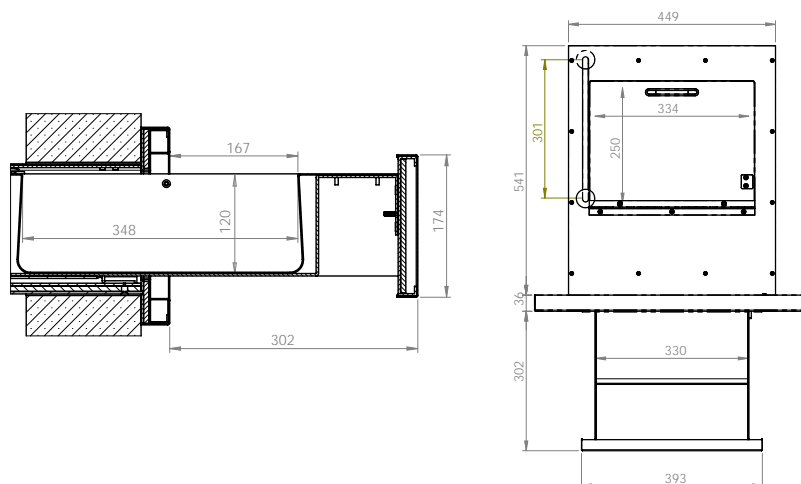
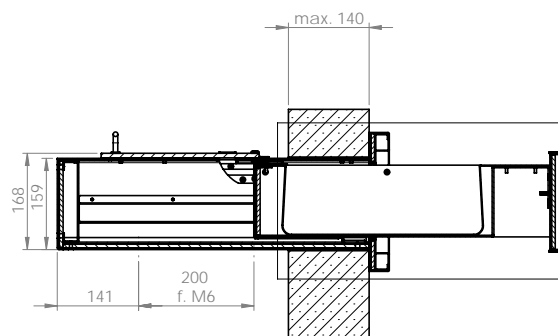
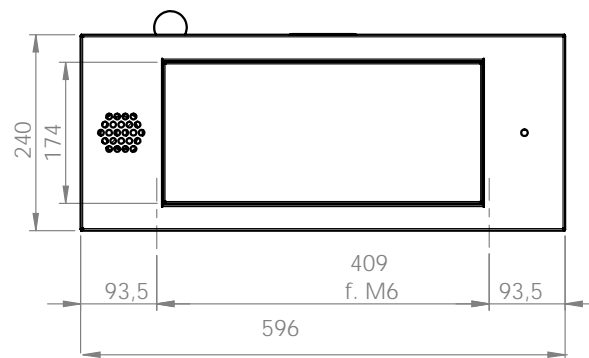
Sonstiges

- Als Modell 53 H ohne Gegensprechanlage.
- Feuerhemmend bis EI90/F90 lieferbar.
- Regenschutzabdeckung lieferbar.
- Sondermaße möglich.
- Andersfarbige Beschichtungen in RAL-Tönen möglich.
- Für Hochsicherheitsbereich auch lieferbar in der Beschussklasse FB6 mit Zertifikat (als Modell 63.01H)

Modell 53.01 H

Einbauhinweise und Maße

Die Durchreiche ist vorbereitet für den Einbau in einen vorhandenen Mauer-/Fassadenausschnitt. Sie wird in den Ausschnitt von außen eingesetzt und von innen, unten verschraubt. Die Zugänglichkeit sowie ein möglicher Ausbau bei eventuell anfallenden Reparaturen muss berücksichtigt werden. Die Abmessungen sind sehr kompakt und auch für beengte Platzverhältnisse geeignet.



Walter Wurster GmbH

Heckenrosenstraße 38

D-70771 Leinfelden-Echterdingen

Telefon: +49 (0) 711 / 9 49 62-0

Telefax: +49 (0) 711 / 7 97 72 90

e-mail: info@wurster.com

internet: www.wurster.com

