

## HIGH SECURITY Passe-documents model 22 - FB7

### Usage

Ce passe-documents/paquets peut être encastré dans un plan de travail de guichet d'accueil. Le plateau permet le passage de documents jusqu'à DIN A 4 et de plis ou objets jusqu'à 90 mm de hauteur. Le modèle 22 est conçu pour être intégré dans une réservation préalablement mise en oeuvre dans un guichet, plan de travail, etc... . Modèle 22 est idéal pour de installations militaires, les prisons, les banques centrales, les tribunaux, les ambassades et dans les zones à risque conflit armé.



### Caractéristiques et sécurité

- Le chariot permet la transmission d'argent, des documents, titres, documents d'identité, des rouleaux de pièces de monnaie et de petits paquets à une hauteur de 100mm
- Verrouillage automatique des plateaux coulissants en début et fin de course. Déverrouillage par pression sur la poignée à boule.
- Le matériau est résistant aux chocs et peut résister à l'impact de balle niveau balistique FB7 suivant EN 1522 (7.62x51 NATO Armour Piercing)
- Modèle 22 répond aux exigences de la UVV Allemand. (Caisses d'assurance accident du travail)

### Composition du matériel et usage

- Cadre en inox brossé
- Le plateau et le chariot sont fabriqués en acier galvanisé et dans un matériau spécial. Laqués brun-noir RAL 8022
- Toutes les parties métalliques sont fabriquées en utilisant des machines modernes de découpe
- Installation en intérieur !
- Le passe-documents est sans entretien.
- Démontage pour le remplacement ou la réparation doit toujours être possible !



## Modèle 22-FB7

### Installation et dimensions

Ce passe-documents coulissants peut être intégré dans un plan de travail dans une ouverture prévue.



#### Dimensions hors tout modèle 22 (mm)

Largeur	530
Profondeur	840
Hauteur	185

#### Dimensions hors tout modèle 22R (mm)

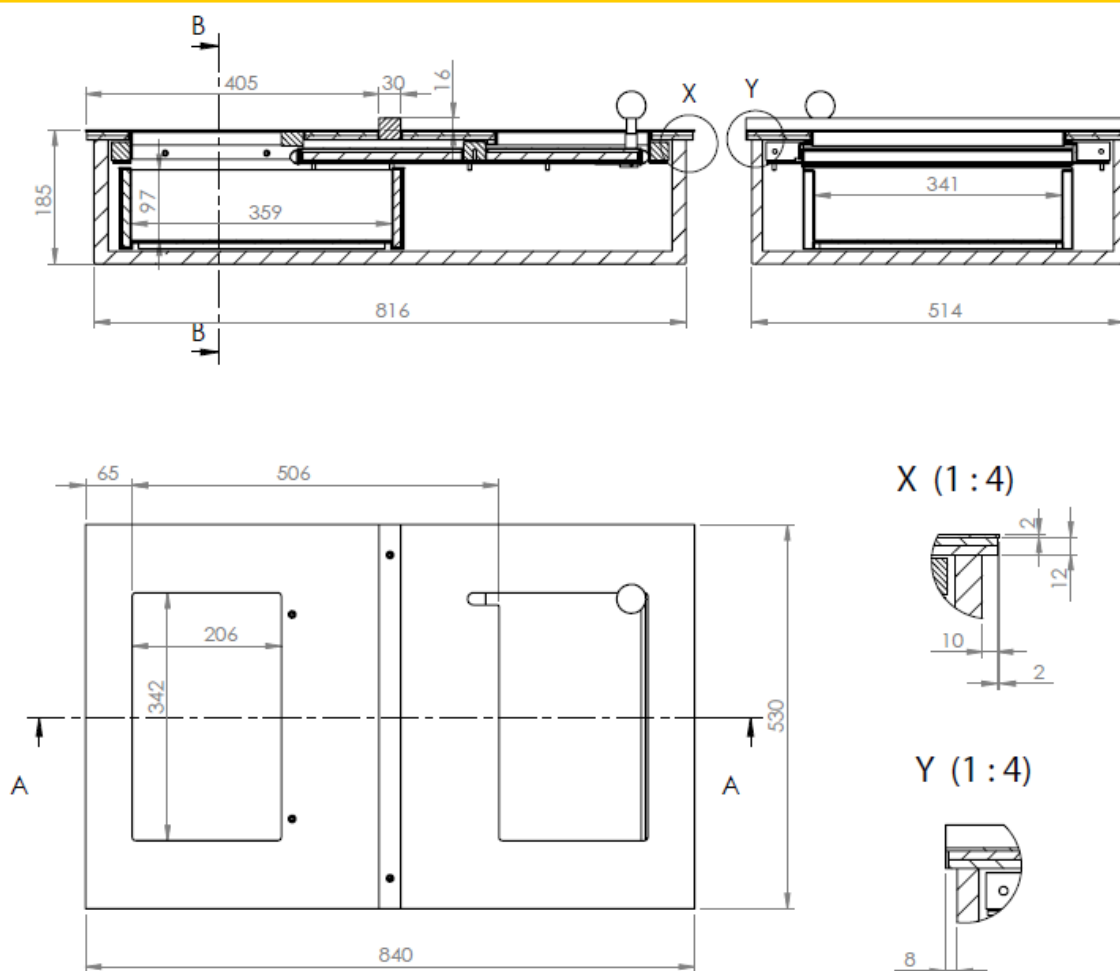
Largeur	550
Profondeur	860
Hauteur	185

#### Passage utile

Largeur	342
Profondeur	205
Hauteur	90

#### Poids

170kg
Un châssis de soutien est nécessaire dans tous les cas en raison du poids élevé !



[www.wurster.be](http://www.wurster.be)

## Modèle 22-FB7

## Attestation de performance-sécurité / Résistance aux balles FB7 selon EN1522

 <b>BESCHUSSAMT MELLRICHSTADT</b>	<b>Zertifikat</b> Certificate 06Z517-01
	<b>Antragsteller</b> Applicant Walter Wurster GmbH Heckenrosenstraße 38 D – 70771 Leinfelden-Echterdingen
	<b>Ballistische Prüfung einer Konstruktion</b> Ballistic test of a construction
	<b>Prüfgegenstand</b> Specimen durchschusshemmende Schiebemulde bullet resistant document-through
	<b>Typenbezeichnung</b> Reference Modell 22
	<b>Anforderung</b> Requirement Klasse FB 7 nach DIN EN 1522 / 1523 class FB 7 according to DIN EN 1522 / 1523
	<b>Prüfdatum</b> Test Date 9. November 2006 September 9 <sup>th</sup> 2006
	<b>Prüfergebnis</b> Result der Prüfgegenstand erfüllte die Anforderungen the specimen met the requirements
	<b>Klassifizierung des Prüfgegenstandes</b> Classification of the specimen FB 7 - NS
	<b>Detailergebnisse siehe Prüfbericht Nr.</b> 06M517-01 Detailed results see test report No.
Dieses Zertifikat besitzt eine Gültigkeit von zehn Jahren ab dem Tag der Ausstellung. This Certificate is valid for five years beginning with the day of issue.	
Dieses Zertifikat ist nur mit Unterschrift und Dienstsiegel gültig. Die auszugsweise Weitergabe dieses Zertifikates ist nur mit Genehmigung des Beschussamtes Mellrichstadt erlaubt. This Certificate only is valid with signature and official seal. The duplication in extracts only is allowed with approval of the Beschussamt Mellrichstadt.	
Beschussamt Mellrichstadt, 3. Dezember 2007	
 <b>Baumart</b> Leiter des Beschussamtes Director of the Laboratory	
Beschussamt Mellrichstadt (Mellrichstadt Ballistics Agency) • Lohstr. 5 • 97638 Mellrichstadt • Germany • Telefon +49-9776-7050-0 • Fax +49-9776-5457 • E-Mail <a href="mailto:poststelle@ba-mel.bayern.de">poststelle@ba-mel.bayern.de</a>	

[www.wurster.be](http://www.wurster.be)