

HIGH SECURITY Pendellade model 22 - FB7

Gebruik

De kogelwerende pendellade model 22 voor 'HIGH SECURITY'-zones bestaat uit een pendelend mechanisme. Deze doorgeeflade is ideaal voor inbouw in een balie in militaire installaties, gevangenissen, centrale banken, gerechtsgebouwen, penitentiaire inrichtingen, ambassades in risicogebieden, gebieden met gewapende conflicten, enz.

Deze doorgeeflade is geschikt voor het overhandigen van documenten, identiteitskaarten, geldrollen en kleine pakjes tot 90mm hoogte.

Deze doorgeeflade is geschikt voor binnengebruik.



Kenmerken en veiligheid

- Doorgeven toe van geld, documenten, waardepapieren, identiteitskaart, documenten, muntrollen tot een hoogte van 90mm
- Automatische vergrendeling in de eindstanden
- De vergrendeling kan alleen worden vrijgegeven door de operator achter de balie met behulp van de gebruiksvriendelijke hendel.
- Het materiaal is slagvast en bestand tegen de kogelinslag tot ballistisch niveau klasse FB7 (oorlogswapens 7.62x51 NATO Armour Piercing)
- Model 22 voldoet aan de eisen van de Duitse UVV.

Materialen en gebruik

- De lade is gemaakt uit kogelwerend plaatstaal, bekleed met PU schuim en afgewerkt met een slijtvaste zwart-bruine coating
- Het frame is gemaakt van geborsteld roestvrij staal
- Alle metalen onderdelen zijn vervaardigd met behulp van moderne lasersnijmachines
- Model 22 is voor gebruik binnenshuis
- Deze doorgeeflade is onderhoudsvrij.
- Demontage voor mogelijke vervanging of herstelling moet steeds mogelijk zijn.



Buitenafmetingen (alle maten zijn in mm)

Breedte	530
Diepte	840
Hoogte	185

Doorgeefmaat

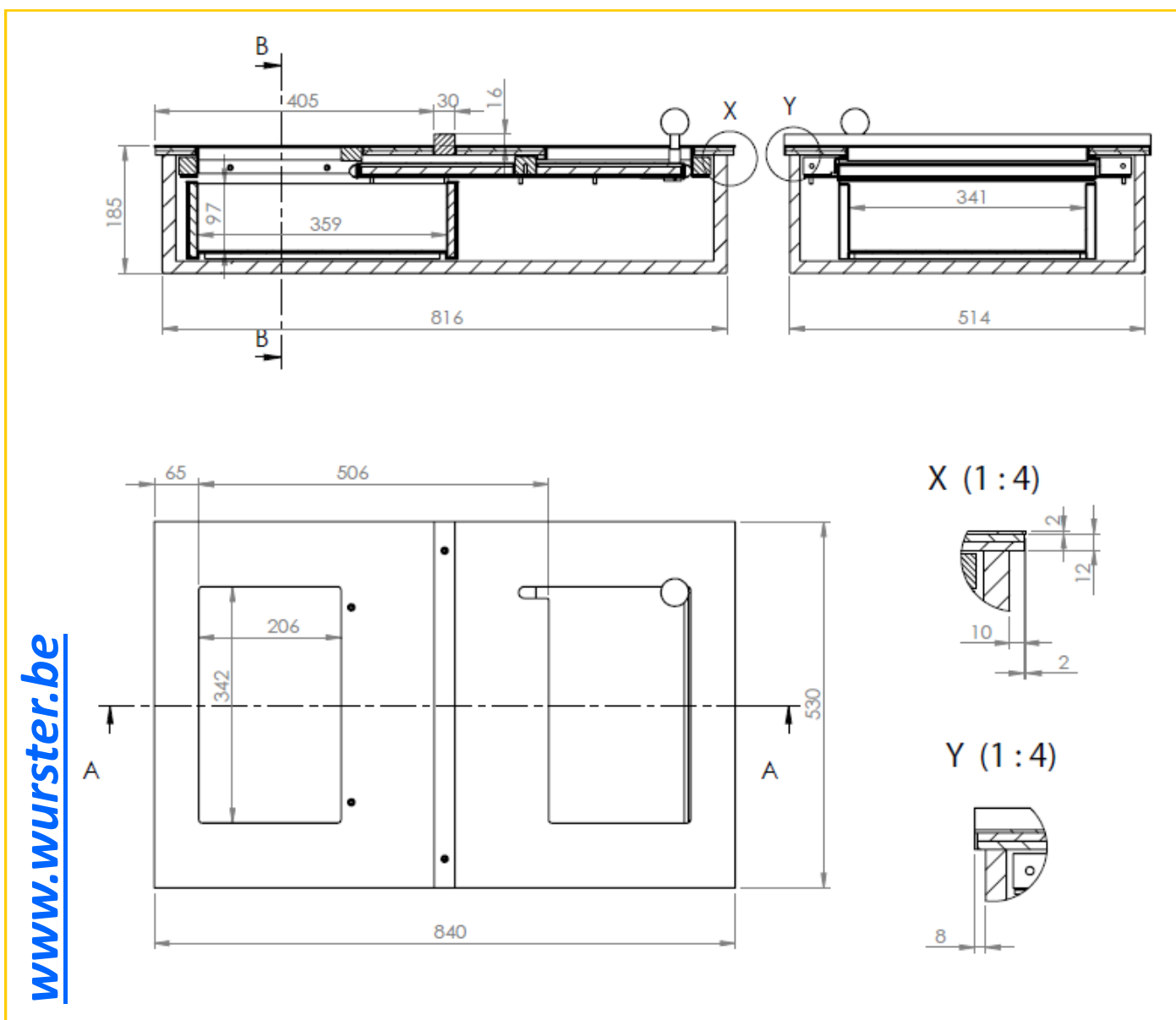
Breedte	342
Diepte	205
Hoogte	90

Gewicht	170kg
---------	-------

Model 22 - FB7

Installatie en afmetingen

Deze doorgeeflade kan ingebouwd worden in een tablet van een balie in een daarvoor voorziene opening.



www.wurster.be

Model 22 - FB7 - Kogelwerende certificering




BESCHUSSAMT MELLRICHSTADT

Zertifikat
Certificate

06Z517-01

Antragsteller
ApplicantWalter Wurster GmbH
Heckenrosenstraße 38
D – 70771 Leinfelden-Echterdingen**Ballistische Prüfung einer Konstruktion**
Ballistic test of a construction**Prüfgegenstand**
Specimen durchschusshemmende Schiebemulde
bullet resistant document-through**Typenbezeichnung**
Reference Modell 22**Anforderung**
Requirement Klasse FB 7 nach DIN EN 1522 / 1523
class FB 7 according to DIN EN 1522 / 1523**Prüfdatum**
Test Date 9. November 2006
September 9th 2006**Prüfergebnis**
Result der Prüfgegenstand erfüllte die Anforderungen
the specimen met the requirements**Klassifizierung des Prüfgegenstandes**
Classification of the specimen FB 7 - NS**Detailergebnisse siehe Prüfbericht Nr.** 06M517-01
Detailed results see test report No.Dieses Zertifikat besitzt eine Gültigkeit von zehn Jahren ab dem Tag der Ausstellung.
This Certificate is valid for five years beginning with the day of issue.Dieses Zertifikat ist nur mit Unterschrift und Dienstsiegel gültig. Die auszugsweise Weitergabe dieses Zertifikates ist nur mit Genehmigung des Beschussamtes Mellrichstadt erlaubt.
This Certificate only is valid with signature and official seal. The duplication in extracts only is allowed with approval of the Beschussamt Mellrichstadt.

Beschussamt Mellrichstadt, 3. Dezember 2007


Baumart
 Leiter des Beschussamtes
 Director of the Laboratory
Beschussamt Mellrichstadt (Mellrichstadt Ballistics Agency) • Lohstr. 5 • 97638 Mellrichstadt • Germany • Telefon +49-9776-7050-0 • Fax +49-9776-5457 • E-Mail poststelle@ba-mel.bayern.de